

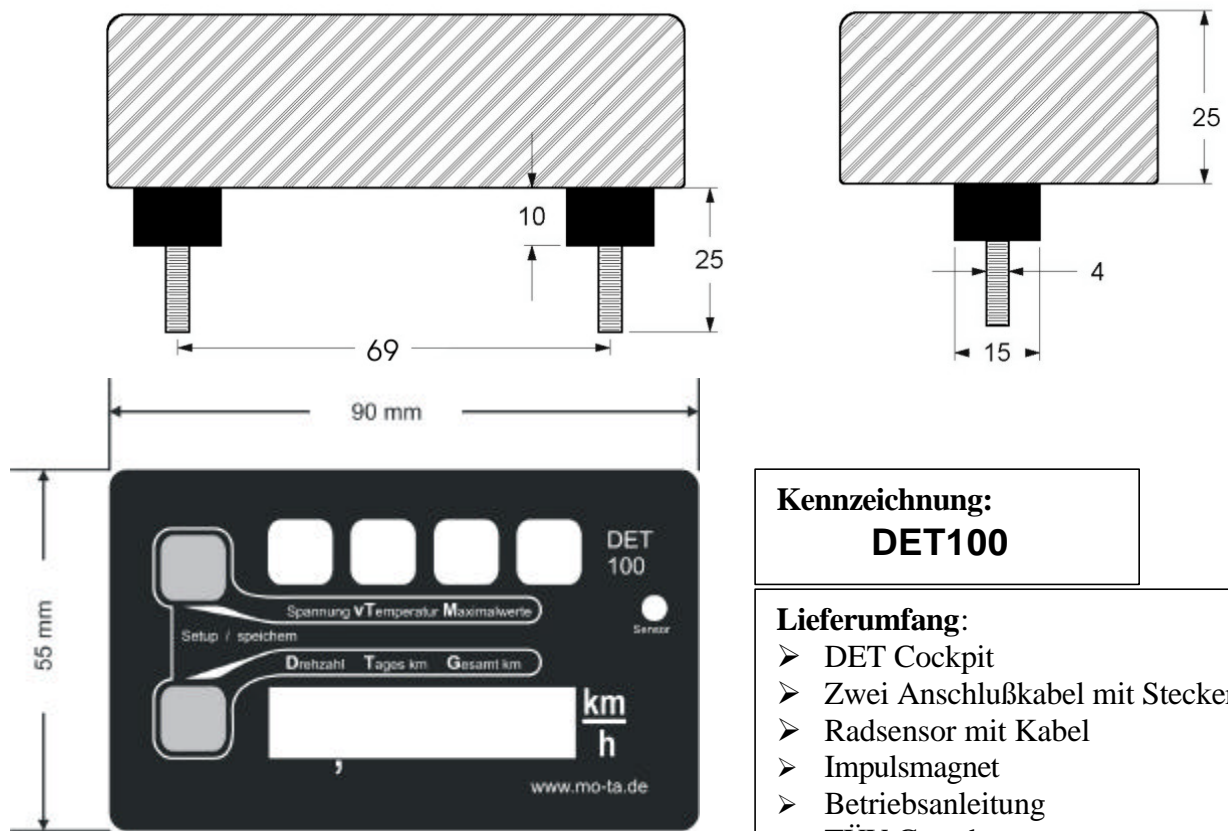
Betriebsanleitung DET100 Cockpit

Technische Daten:

Versorgungsspannung:	10 bis 16 V	Stromaufnahme: ca.	100 mA
Funktionsfähig bei Temperaturen zwischen	-20 und +70°C		
Maximal meßbare Geschwindigkeit:	400 km/h	Auflösung:	1 km/h
Genauigkeit der Geschwindigkeitsanzeige:	Abweichung $\leq +1\%$ (Ohne Berücksichtigung möglicher Fehler im Radumfang)		
Maximal meßbare Wegstrecke:	9999999km	Auflösung:	1 km
Genauigkeit der Wegstreckenanzeige:	Abweichung $\leq \pm 1\%$ (Ohne Berücksichtigung möglicher Fehler im Radumfang)		
Maximal meßbare Drehzahl:	15000 U/min	Auflösung:	10 U/min
Bordspannungsanzeige:	9 bis 17 V	Auflösung:	0,1 V
Temperaturanzeige: (optional)	40 bis 150°C	Auflösung:	1°C
Gewicht:	ca. 150		

Alle Einstellungen und Werte sind in einem „Flash“ Memory gespeichert und gehen auch ohne Spannungsversorgung nicht verloren.

Maße:



Kennzeichnung:
DET100

Lieferumfang:

- DET Cockpit
- Zwei Anschlußkabel mit Stecker
- Radsensor mit Kabel
- Impulsmagnet
- Betriebsanleitung
- TÜV Gutachten

Eingestellten Radumfang (Abrollumfang) überprüfen.

- Halten Sie beide Tasten gedrückt
- Schalten Sie die Zündung ein das wird angezeigt =>
- Drücken Sie einmal die obere Taste das wird angezeigt =>
- Drücken Sie einmal die untere Taste. Bei einem eingestellten Radumfang von z.B.1812 mm wird der Wert wie nebenstehend angezeigt =>
- Die Einstellung des Radumfangs wird unter Punkt 5) d beschrieben
- Zündung ausschalten und wieder einschalten um zur Grundfunktion zurückzukehren

LCD Display am Tacho



Montage Cockpit:

Befestigen Sie das Cockpit an den beiden M4 Gummipuffern mit dem Motorrad. Achten Sie darauf das dadurch der Betrieb des Motorrads, insbesondere der Lenkereinschlag, nicht behindert wird. Für Schäden und Folgeschäden übernehmen wir keine Haftung.

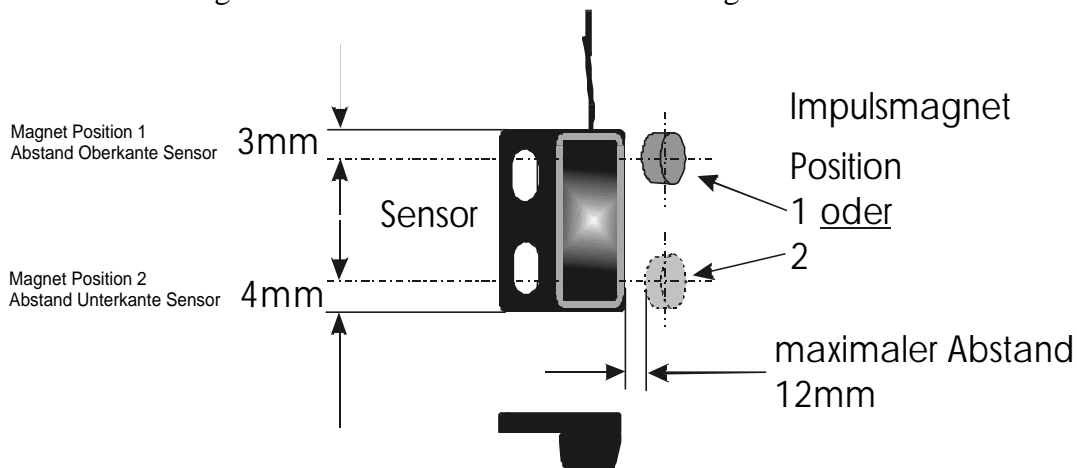
1) Montage Radsensor und Magnet:

Kleben Sie den Magnet auf eine ebene, saubere fettfreie Fläche am Vorder- oder Hinterrad. Sie können hierzu das runde doppelseitige Klebeband am Magneten verwenden.

Besonders geeignet hierfür ist der Träger der Bremsscheibe.

Befestigen Sie den Radsensor so, dass sich der Magnet mit maximal 12mm Abstand am Radsensor vorbei bewegt.

Für Schäden und Folgeschäden übernehmen wir keine Haftung.



2) Elektrischer Anschluß

a) 4poliger Stecker für Versorgungsspannung

Nr.	Kabelfarbe	Anschluß an	Spannung
1	rot	Versorgungsspannung (Klemme 15)	+12V
2	braun	Masse (Klemme 31)	Masse
3	gelb	Fernbedienung Taster 1*	Masse*
4	orange	Fernbedienung Taster 2*	Masse*

*Nur anschließen (an zusätzlichen Taster) wenn eine Fernbedienung des Tachos beabsichtigt ist. Sonst bitte Isolierung an den Kabelenden lassen um Fehlfunktionen zu vermeiden.

b) 5poliger Stecker für Kontrollleuchten

Nr.	Beschriftung der LED	LED Farbe	Kabelfarbe	Anschluß an	Spannung wenn die LED leuchtet
1	Blinker	Orange	Orange	+ Stromkreis Blinker	+12V
2		Gelb	Gelb	links u. rechts	
3	Öl	Rot	Rot	Öldruckschalter	Masse
4	Fernlicht	Braun	Braun	+ Stromkreis Fernlicht	+12V
5	Neutral	grün	grün	Schalter am Getriebe	Masse

Achtung: Die Kontrollleuchten funktionieren nur, wenn auch die Versorgungsspannung anliegt.

c) 2poliger Stecker schwarz für Radsensor

d) 2poliger Stecker rot für Schaltblitz

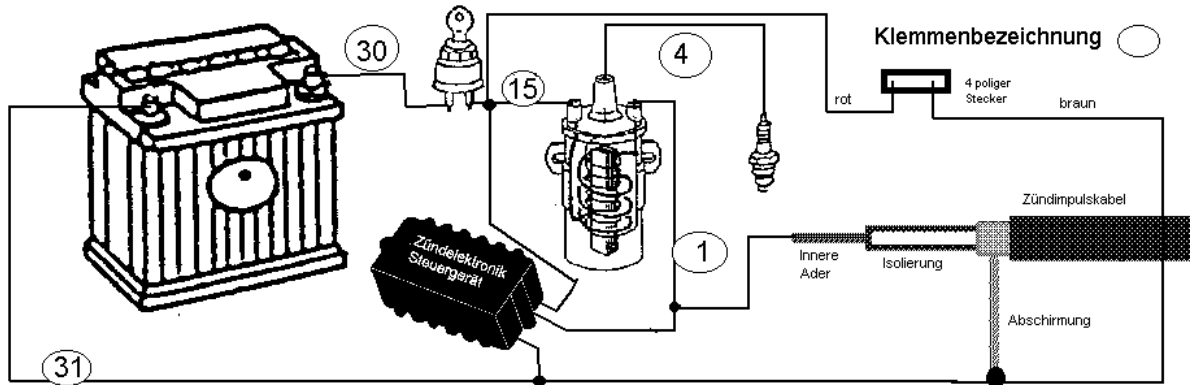
e) 2poliger Stecker blau für Temperatursensor

f) **schwarzes Kabel** für Drehzahlmesser

Entfernen Sie am Ende des Kabels ca. 5cm von der äußeren Isolierung. Ziehen Sie Kupferabschirmung zur Seite weg. Verbinden Sie die innere Kupferader mit dem gesteuerten Anschluß der Zündspule (Klemme 1)

Verbinden Sie die Abschirmung mit Masse am Motorrad (z.B. Rahmen)

Achtung! Arbeiten an der Zündanlage nur bei ausgeschalteter Zündung durchführen, da auch im primär Stromkreis Spannungen bis 500V auftreten können.



Auf dem Bild sehen Sie den Anschluß der Versorgungsspannung (rotes und braunes Kabel an 4pol Stecker) und des Zündimpulskabels.

Achten Sie darauf, dass nur die innere Ader mit dem gesteuerten Anschluß der Zündspule verbunden ist!

Für Schäden und Folgeschäden übernehmen wir keine Haftung.

3) **Erster Funktionstest:**

Überprüfen nochmals ob alle Kabel richtig angeschlossen sind.

Schalten Sie nun die Zündung ein.

Auf dem LCD Display erscheint

Das bedeutet:

Motordrehzahl = 0

Geschwindigkeit = 0

LCD Display am Tacho



Geschwindigkeit in km/h



Nach starten des Motors erscheint der Drehzahlbalken.

Er kann frei konfiguriert werden. (Siehe 4. Setup)

In der Standarteinstellung entspricht ein | 2000 U/min und

ein > 1000 U/min. Hier z.B. 9000 U/min

Steigt die Drehzahl über den gewählten Maximalwert

(Standart 10000 U/min) wird die Drehzahl als Zahl /10

dargestellt.

Hier 10010 U/min.



Wird die Einstellung für Balken oder Maximaldrehzahl im

Setup Menü so verändert, dass die Balkendarstellung erst über

Leerlaufdrehzahl beginnt, wird die Drehzahl ebenfalls als

Zahl /10 dargestellt.

Hier 1350 U/min



$$\text{Drehzahl, Balken beginnt} = (\text{Dreh.Max} - (\text{Balken} \times 10)) \times 10$$

$$\text{Drehzahl, Balken endet} = \text{Dreh.Max} \times 10$$

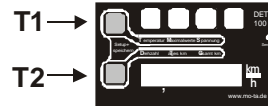
Soll der Balken nicht erscheinen (Drehzahl wird immer als Zahl angezeigt) muß der Wert für „Balken“ im Setup Menü auf 0 gestellt werden.

Der Drehzahlbalken wird 3 x pro Sekunde aktualisiert.

4. Setup Menü

Sie rufen das Setup Menü auf, indem Sie beide Tasten gedrückt halten und dann die Zündung einschalten.

Setup 01



1x T1 drücken ↓

Entnehmen Sie den entsprechenden Wert aus der Tabelle "Abrollumfang (Nr. 11).

R.Umfang

1x T2 drücken →

Umf.1812

Wert vergrößern

↑ T1 drücken

T1 + T2 gleichzeitig d. ←

↓ T2 drücken

Wert verkleinern

1x T1 drücken ↓

Hier sollten Sie zu Beginn nichts verändern. Die Grundeinstellung (14) passt für 90% aller Motorräder. Ist die Drehzahlanzeige nicht korrekt, muss die Einstellung angepasst werden.

Z-Signal

1x T2 drücken →

10Ku 14

7 => halbe Drehzahlanzeige

↑ T1 drücken

T1 + T2 gleichzeitig d. ←

↓ T2 drücken

28 => doppelte Drehzahlanzeige

1x T1 drücken ↓

Wird die hier eingestellte Drehzahl überschritten, beginnt der Schaltblitz zu blinken und die Drehzahl wird nicht mehr als Balken dargestellt.

Dreh.Max

1x T2 drücken →

Dreh1000

Wert vergrößern

↑ T1 drücken

T1 + T2 gleichzeitig d. ←

↓ T2 drücken

Wert verkleinern

1x T1 drücken ↓

Anzahl der Kurbelwellen Umdrehungen/5 die ein Balkensegmet symbolisiert. Siehe Nr. 3 (erster Funk-

Balken

1x T2 drücken →

Segm100

Wert vergrößern

↑ T1 drücken

T1 + T2 gleichzeitig d. ←

↓ T2 drücken

Wert verkleinern

1x T1 drücken ↓

Wird die hier eingestellte Temperatur überschritten, beginnt die rote LED zu blinken.

TempMax

1x T2 drücken →

Temp150

Wert vergrößern

↑ T1 drücken

T1 + T2 gleichzeitig d. ←

↓ T2 drücken

Wert verkleinern

1x T1 drücken ↓

Beenden

1x T2 drücken →

Alle Werte speichern!
Standanzeige (Geschwindigkeit und Motordrehzahl) erscheint.

1x T1 drücken ↓

Zurück zu Setup 01

5. **Normaler Betrieb** (Funktionen der unteren Taste)

Schalten Sie nun die Zündung ein.

- a) Auf dem LCD Display erscheint (Standartanzeige)

LCD Display am Tacho



Das bedeutet:

Motordrehzahl = 0 Geschwindigkeit = 0

Drücken Sie die untere Taste

- b) Auf dem LCD Display erscheint:

Das bedeutet:

Tageskilometer = 0 Geschwindigkeit = 0

Wenn Tageskilometer nicht auf 0 steht, kann durch gleichzeitiges Drücken beider Tasten der Wert wieder auf 0 gesetzt werden.

Zurücksetzen der Tageskilometer z.B. nach dem Tanken:

Untere Taste drücken (gedrückt halten) und Zündung einschalten.

Tageskilometer steht jetzt wieder auf 0km.



Drücken Sie die untere Taste.

- c) Auf dem LCD Display erscheint

Das bedeutet:

Gesamt km = 0

Ist das Fahrzeug in Bewegung, wird nach 3 Sekunden automatisch wieder auf die Standartanzeige umgeschaltet.



Hinweis!!! Gesamt km kann nicht eingestellt werden.

Drücken Sie die untere Taste.

Es erscheint wieder die Standartanzeige

6) **Normaler Betrieb** (Funktionen linke Taste)

- a) Auf dem LCD Display erscheint (Standartanzeige)

LCD Display am Tacho



Das bedeutet:

Motordrehzahl = 0 Geschwindigkeit = 0

Drücken Sie die obere Taste

- b) Auf dem LCD Display erscheint

Das bedeutet:

Bordspannung 12,5V

kein Temperatursensor angeschlossen



Bei angeschlossenem Temperatursensor wird die Temperatur von Öl oder Wasser angezeigt, sobald diese 40°C erreicht hat.

Hier unter 40°C



Hier 85°C

Ist das Fahrzeug in Bewegung, wird nach 3 Sekunden automatisch wieder auf die Standartanzeige umgeschaltet.

Drücken Sie die obere Taste.



c) Auf dem LCD Display erscheint:

Das bedeutet:

Es werden die gespeicherten Maximalwerte von Motordrehzahl und Geschwindigkeit angezeigt.

War der Tacho noch nicht in Betrieb wird für beide Werte 0 angezeigt.



Gespeicherte Maximalwerte Löschen => Beide Tasten gleichzeitig drücken

Ist das Fahrzeug in Bewegung, wird nach 3 Sekunden automatisch wieder auf die Standanzeige umgeschaltet.

7) Kontrollleuchten

Die Helligkeit der LED's wird durch einen Lichtsensor (rechts neben den Tasten) gesteuert. D. h. bei direkter Sonneneinstrahlung leuchten die LED's mit der maximalen Intensität (ca. 1000 mcd*) damit auch bei sehr heller Umgebung alle Signale wahrgenommen werden können.

Bei Dunkelheit wird die Leuchtstärke der Led's reduziert (ca. 20 mcd*) um eine Blendwirkung z.B. durch die Fernlicht-Led zu vermeiden.

8) Schaltblitz (Zubehör)

Übersteigt die Motordrehzahl die eingestellte Maximaldrehzahl beginnt der Schaltblitz zu blinken. Die Helligkeit wird automatisch an die Umgebung angepaßt. Auch bei Sonnenschein ist der Schaltblitz sehr gut zu erkennen, da er dann mit maximaler Leuchtstärke blinkt (12000mcd*)

*mcd = milli Candela (Lichtstärke)

9) Temperatursensor (Zubehör)

Der Edelstahl-Sensor ist in zwei Ausführungen erhältlich

DET 101M Temperatursensor mit M10 x 1 Gewinde

DET 101R Temperatursensor mit 1/8 NPTF Gewinde

Der Sensor wird mit 80cm langer Leitung geliefert und ist für Wasser- und Öltemperatur geeignet.

Anzeigebereich am Cockpit: 40° bis 150° C



10) Weitere Informationen finden Sie im Internet unter www.det-motorrad.de

11) Tabelle Abrollumfang

Reifengröße	Felgendurchmesser**		Reifengröße	Felgendurchmesser**	
	↓	Abrollumfang*		↓	Abrollumfang*
3.50 - 8 46 J	8	1177	120/70 - 17 58 V TL	17	1848
4.00 - 8 55 J	8	1266	120/70 17 58 V TL	17	1848
100/80 - 10 53 J TL	10	1312	120/70 B 17 M/C 58 V TL	17	1848
100/80 - 10 53 L TL	10	1265	120/70 ZR 17 (58W) TL	17	1848
100/90 - 10 61 J reinf. TT/TL	10	1324	120/80 - 17 61 H	17	1922
110/80 - 10 58 L TL	10	1263	120/80 - 17 M/C 67H reinf.	17	1922
120/70 - 10 54 L reinf. TL	10	1287	120/80 -17 M/C 67H reinf. TL	17	1922
120/90 - 10 66 L TL	10	1433	120/90 - 17 64 S	17	1993
130/90 - 10 61 L TL	10	1488	130/60 ZR 17 59W TL	17	1812
3.00 - 10 50 J reinf.	10	1260	130/70 17 62 H TL	17	1891
3.50 - 10 59 J TT reinf.	10	1333	130/70 ZR 17 62W TL	17	1891
4.00 - 10 60 J	10	1422	130/80 - 17 65 H TL	17	1972
90/90 - 10 50 J TL	10	1265	130/80 - 17 65 H TL	17	1972
120/70 - 11 50 L TL	11	1364	130/80 - 17 65 S	17	1972
110/100 - 12 67 L TL	12	1601	140/70 R 17 66 H TL	17	1935
110/90 - 12 54 L TL	12	1534	140/80 - 17 69 H	17	2021
130/70 - 12 56 L TL	12	1485	140/80 - B 17 M/C 69 H TL	17	2021
140/70 - 12 60 L TL	12	1528	140/80 B 17 M/C 69H TL	17	2021
120/70 - 13 M/C 53 L TL	13	1534	150/60 ZR 17 66W TL	17	1885
130/60 - 13 M/C 53 L TL	13	1497	150/70 17 69 H TL	17	1978
140/60 - 13 M/C 57 L TL	13	1534	150/70 17 69 V TL	17	1978
140/80 B 15 M/C 73 H reinf.	15	1864	150/70 R 17 69 H TL	17	1978
140/90 B 15 M/C 70 H TL	15	1950	150/70 ZR 17 (69W) TL	17	2033
150/80 B 15 M/C 70 V TL	15	1913	160/60 VB 17 (69V) TL	17	1922
150/90 B 15 M/C 74 H TL	15	2005	160/60 ZR 17 (69W) TL	17	1922
170/80 B 15 M/C 83H reinf.	15	2011	160/70 B 17 73 V TL	17	2021
180/70 B 15 M/C 76 H TL	15	1950	160/70 ZR 17 73 W TL	17	2021
200/70 B 15 M/C 82 H TL	15	2036	170/60 VB 17(72V) TL	17	1959
100/90 - 16 54 H TL	16	1805	170/60 ZR 17 (72W) TL	17	1959
120/80 V 16 V250 (60V)	16	1841	180/55 ZR 17 (73W) TL	17	1941
120/90 - 16 63 H TL	16	1916	180/55 ZR 17 V300 (73W) TL	17	1941
130/70 ZR 16 (61W) TL	16	1812	190/50 ZR 17 (73W)TL	17	1916
130/90 - 16 67 H TL	16	1972	2.50 - 17 43 P reinf.	17	1749
140/80 VB 16 (68V) TL	16	1941	2.75 - 17 47 P	17	1812
150/80 - 16 M/C 71 H TL	16	1990	200/50 ZR 17 (75W) TL	17	1957
160/70 VB 16 (71V) TL	16	1941	3.00 - 17 50 P	17	1854
160/80 B 16 81 H reinf. TL	16	2039	4.50 - 17 67 H	17	2051
180/70 R 16 M/C 77 H TL	16	2027	4.50 - 17 67 V	17	2051
180/70 VB 16 (71V) TL	16	1941	4.60 - 17 62 Q	17	1938
2.75 - 16 46 P reinf.	16	1732	5.10 - 17 67 R	17	2005
3.25 - 16 55 P reinf.	16	1812	100/90 - 18 56 H	18	1962
3.50 - 16 58 P reinf.	16	1842	100/90 - 18 56 H TL	18	1962
4.60 - 16 59 S TT/TL	16	1860	100/90 - 18 61 H TL	18	2018
110/70 17 54 H TL	17	1805	100/90 - M/C 61 H TL	18	1962
110/70 V 17 V 250(54V) TL	17	1805	110/70 VB 18V260 (54V) TL	18	1882
110/70 V 17 V250 (54V) TL	17	1805	110/80 - 18 58 H TL	18	1950
110/70 ZR 17 54 W TL	17	1805	110/80 - 18 58 H TL	18	1950
110/80 - 17 57 H TL	17	1873	110/80 - 18 M/C 58 S	18	1950
110/80 -17 57 H TL	17	1873	120/70 ZR 18 59W TL	18	1926
120/60 ZR 17 (55W) TL	17	1775	120/80 - 18 62 H TL	18	1999
120/65 ZR 17 (56W) TL	17	1812	120/80 - 18 62 S	18	1999

Reifengröße	Felgendurchmesser**		Reifengröße	Felgendurchmesser**	
	▼	Abrollumfang*		▼	Abrollumfang*
120/90 - 18 65 H TT/TL	18	2073	4.00 - 18 64 V TL	18	2067
120/90 - 18 M/C 61 H TL	18	2073	4.10 - 18 60 H TL	18	1969
130/70 18 63 H TL	18	1969	4.10 - 18 60 P	18	1969
130/70 B 18 69 H reinf. TL	18	1969	4.10 - 18 60 S TT/TL	18	1969
140/70 18 67 H TL	18	2011	4.25 - 18 66 V TL	18	2104
140/70 VB 18 (67V) TL	18	2011	4.25/85 - 18 54 V TL	18	2030
140/80 - 18 70 R	18	2098	4.60 - 18 63 R	18	2015
150/60 ZR 18 67W TL	18	1962	90/90 - 18 51 H TL	18	1906
150/70 VB 18 TL	18	2054	100/90 - 19 57 H TT/TL	19	2042
160/60 VB 18 V280 (70V) TL	18	1999	110/80 R 19 59 H TL	19	2030
160/60 ZR 18 (70W) TL	18	1999	110/90 - 19 62 H TL	19	2098
170/60 VB 18 V280 (73V) TL	18	2036	110/90 19 57 S TL	19	2042
170/60 ZR 18 (73W) TL	18	2036	3.00 - 19 49 S	19	2011
180/55 - VB 18 (74V) TL	18	2018	3.00 - 19 54 P reinf.	19	2011
2.75 - 18 42 S	18	1888	3.25 - 19 54 H TT/TL	19	2048
2.75 - 18 48 P reinf.	18	1888	3.25 - 19 54 P	19	2048
3.00 - 18 47 S	18	1932	3.25 - 19 54 S TT/TL	19	2048
3.00 - 18 52 M reinf.	18	1932	3.25 - 19 54 V TL	19	2048
3.00 - 18 52 P reinf.	18	1932	3.50 - 19 57 H TT/TL	19	2079
3.25 - 18 52 H	18	1969	3.50 - 19 57 P	19	2080
3.25 - 18 52 S	18	1969	3.50 - 19 57 S TL	19	2079
3.25 - 18 59 P reinf.	18	1969	3.50 - 19 57 V TT/TL	19	2079
3.25 - 18 59 P reinf.	18	1969	3.60 - 19 52 S TT/TL	19	1975
3.50 - 18 56 S	18	1999	90/90 - 19 M/C 52 S	19	1987
3.50 - 18 62 P reinf.	18	1999	2.50 - 21 45 P	21	2060
3.50 - 18 62 P reinf.	18	1999	2.75 - 21 45 P	21	2123
3.60 - 18 51 H TL	18	1894	3.00 - 21 51 R TT	21	2165
4.00 - 18 64 H TL	18	2067	80/90 - 21 48 H	21	2086
4.00 - 18 64 P	18	2067	80/90 - 2154 H TL	21	2141
4.00 - 18 64 R	18	2067	90/90 - 21 54 S	21	2141
4.00 - 18 64 S TT/TL	18	2067			

* Abrollumfang in mm - 0% / + 4% ** Felgendurchmesser in Zoll

12) Garantie

Dieses Gerät wurde nach den modernsten Methoden hergestellt und geprüft. Der Verkäufer leistet für einwandfreies Material und fehlerfreie Fertigung Garantie innerhalb 24 Monaten, gerechnet vom Tage des Kaufs, zu nachfolgenden Bedingungen: Innerhalb der Garantiezeit werden alle Mängel, die auf Material- oder Herstellungsfehler zurückzuführen sind, kostenlos beseitigt. Reklamationen sind unmittelbar nach Feststellung zu melden. Nur wenn durch Nachbesserung(en) oder Umtausch des Gerätes die herstellerseitig vorgesehene Nutzung endgültig nicht zu erreichen sein sollte, kann der Käufer aus Gewährleistung innerhalb von 24 Monaten, gerechnet vom Tage des Kaufs, die Herabsetzung des Kaufpreises oder Rückgängigmachung des Kaufvertrages verlangen. Der Garantieanspruch erlischt bei Eingriffen durch den Käufer oder durch Dritte. **Die Seriennummer in der rechten unteren Schraubenabdeckung muß unbeschädigt sein.** Schäden, die durch unsachgemäße Behandlung oder Bedienung, durch falsche Befestigung oder Aufbewahrung, durch unsachgemässen Anschluss oder Installation sowie durch höhere Gewalt oder sonstige äussere Einflüsse entstehen, fallen nicht unter die Garantieleistungen. Wir behalten uns vor, bei Reklamationen die defekten Teile auszubessern oder zu ersetzen oder das Gerät auszutauschen. Ausgetauschte Teile gehen in unser Eigentum über. Schadenersatzansprüche sind ausgeschlossen, soweit sie nicht auf Vorsatz oder grober Fahrlässigkeit des Herstellers beruhen. Weitergehende Ansprüche bestehen aufgrund der Garantie nicht. Der Garantieanspruch ist vom Käufer durch Vorlage der Kaufquittung nachzuweisen. Sollte Ihr Gerät einen Defekt aufweisen, wenden Sie sich bitte an Ihr Verkaufshaus. Beachten Sie bitte, dass Sie Ihrem defekten Gerät in jedem Fall folgende Unterlagen beifügen: Kaufquittung, Beschreibung des aufgetretenen Mangels Bei Garantieanspruch und Störungen wenden Sie sich bitte an Ihr Verkaufshaus.